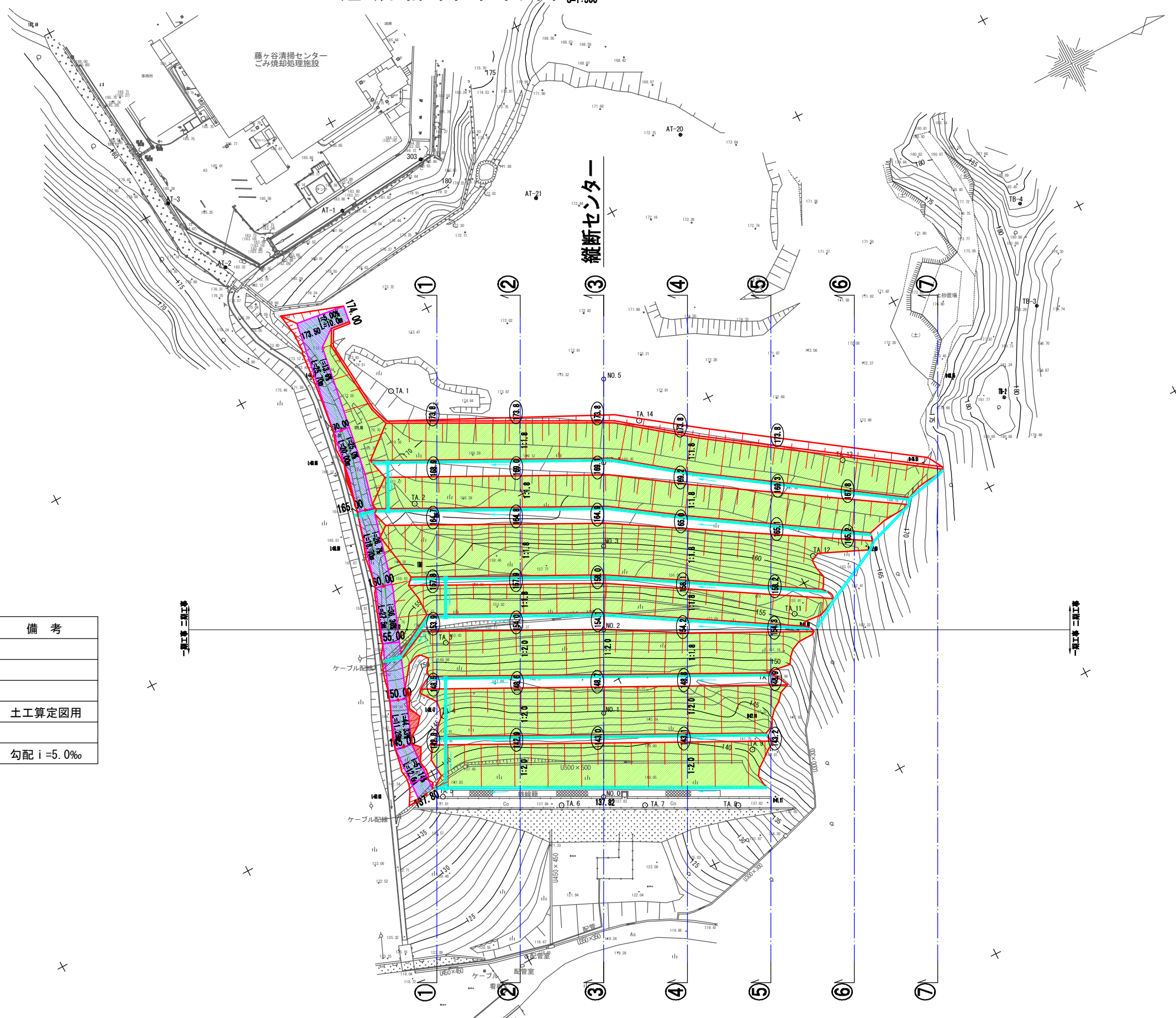


造成計画平面図 $S=1:500$

平成	年度	事業
工事名	藤ヶ谷清掃センター	
場所	藤ヶ谷清掃センター	
図面名称	造成計画平面図	
縮尺	$S=1:500$	
別件速見広域市町村圏事務組合		

凡例

図例	名称	備考
	法面・法面勾配	
	造成計画高	
	管理通路	
	造成断面位置	土工算定図用
	造成横断測点	
	小段排水	勾配 $i=5.0\%$

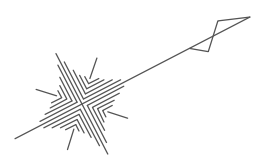


縦断センター

一階工事 二階工事

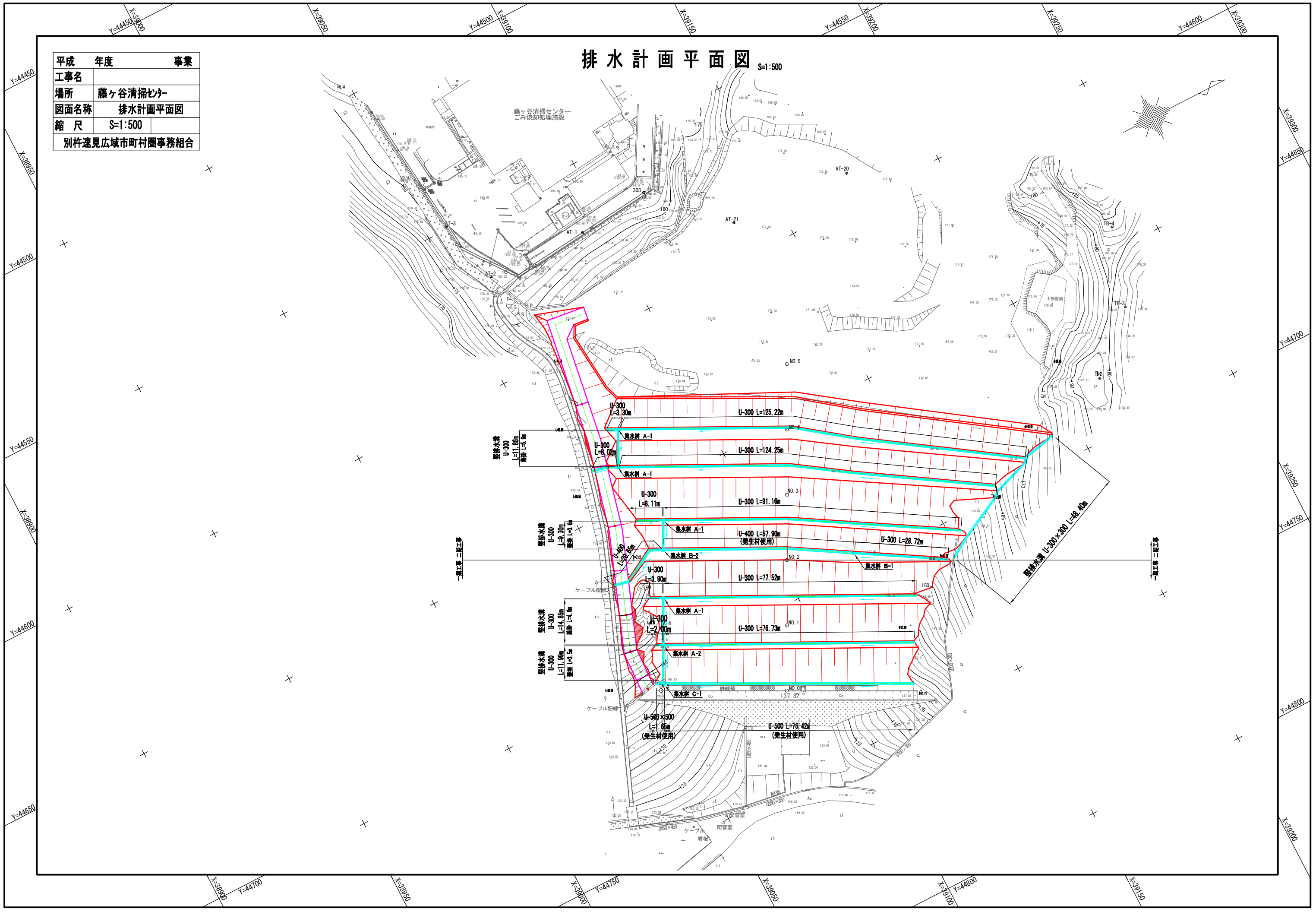
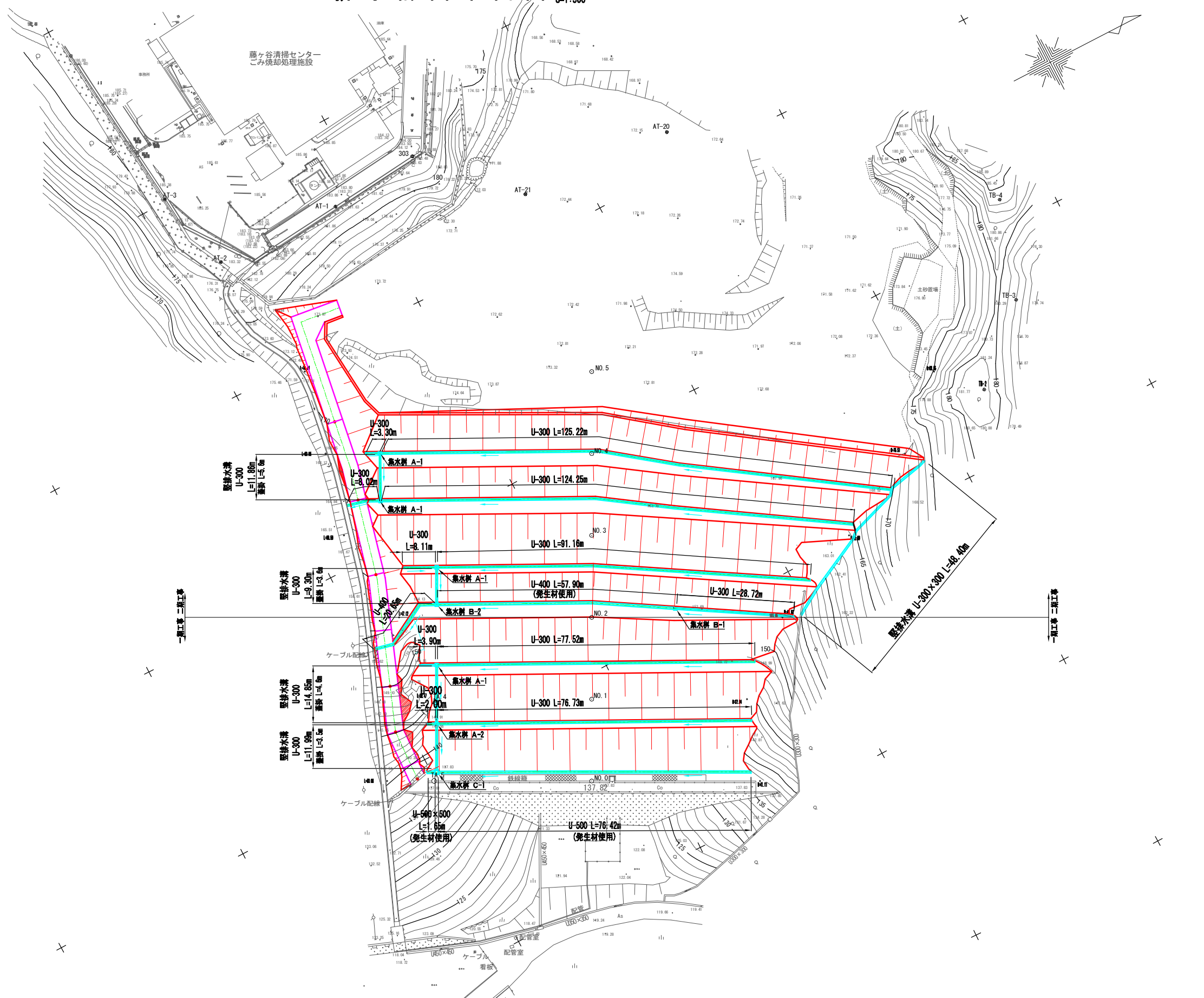
一階工事 二階工事

藤ヶ谷清掃センター
ごみ焼却処理施設



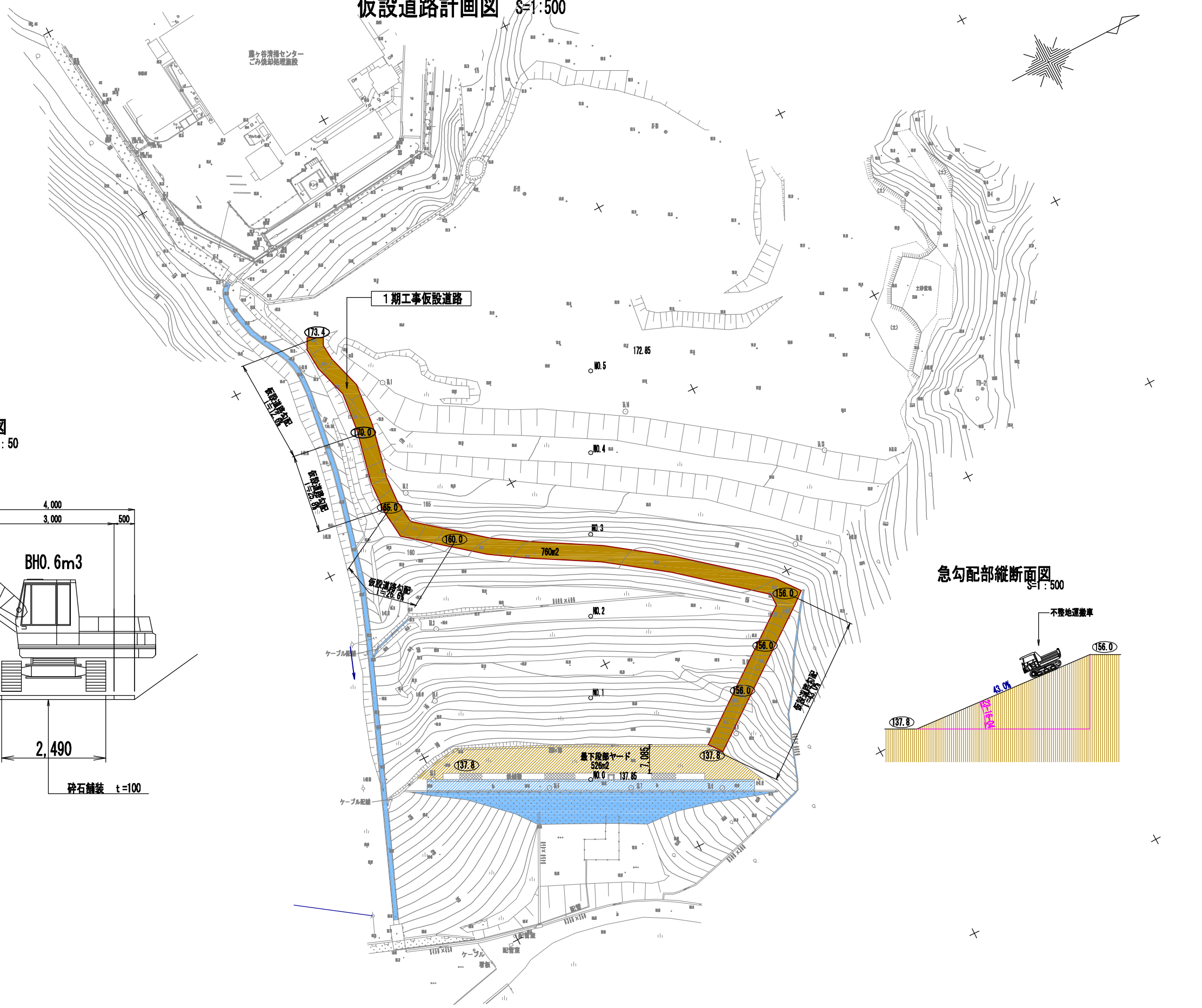
平成	年度	事業
工事名	藤ヶ谷清掃センター	
場所	藤ヶ谷清掃センター	
図面名称	排水計画平面図	
縮尺	S=1:500	
別件速見広域市町村圏事務組合		

排水計画平面図 S=1:500

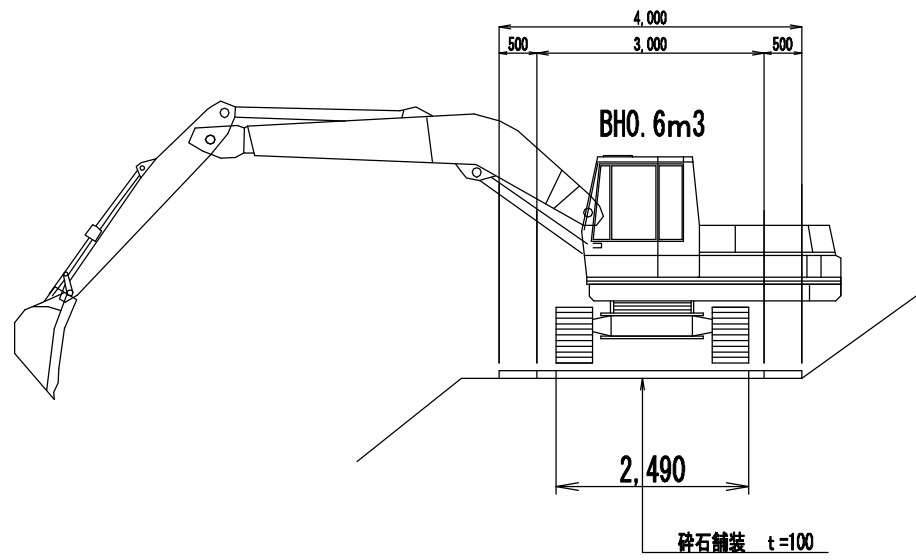


平成	年度	事業
工事名	藤ヶ谷清掃センター	
場所	藤ヶ谷清掃センター	
図面名称	仮設道路計画図	
縮尺	S=1:500	
別件速見広域市町村圏事務組合		

仮設道路計画図 S=1:500



仮設道路標準断面図
S=1:50



急勾配部縦断面図
S=1:500

